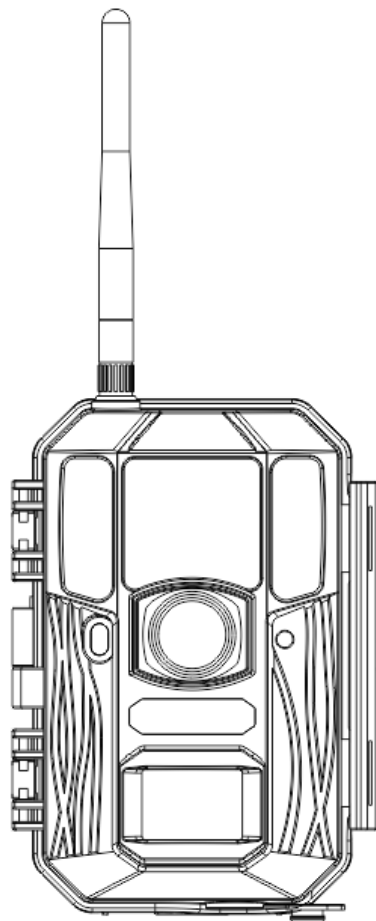


# **FOTOPUŁAPKA**

**model: TV-6680MA 4K**

## **INSTRUKCJA OBSŁUGI**



# **WARUNKI BEZPIECZEŃSTWA**

## **1. Bezpieczeństwo elektryczne**

Wszystkie zalecenia dotyczące instalacji i korzystania z urządzenia zawarte w tej instrukcji powinny być zgodne z lokalnymi normami bezpieczeństwa instalacji elektrycznych.

Ta jednostka może być podłączana tylko do urządzeń, które zasilane są prądem o bardzo niskim napięciu. Producent nie przyjmuje zobowiązań oraz nie ponosi odpowiedzialności za pożary lub porażenie prądem spowodowane nieodpowiednią instalacją lub obsługą urządzenia.

## **2. Bezpieczeństwo podczas przewożenia**

Podczas przewożenia, przechowywania i instalacji urządzenia, należy chronić je przed dużym naprężeniem, gwałtownymi drganiami lub rozpryskiwaną wodą.

## **3. Instalacja**

Urządzenie należy przechowywać skierowane ku górze. Korzystać ostrożnie.

## **4. Wymagani wykwalifikowani inżynierowie**

Wszelkie naprawy i przeglądy urządzenia powinny być wykonywane przez wykwalifikowanych inżynierów pomocy technicznej. Producent nie ponosi odpowiedzialności za problemy wynikające z nieuprawnionych modyfikacji lub prób naprawy urządzenia.

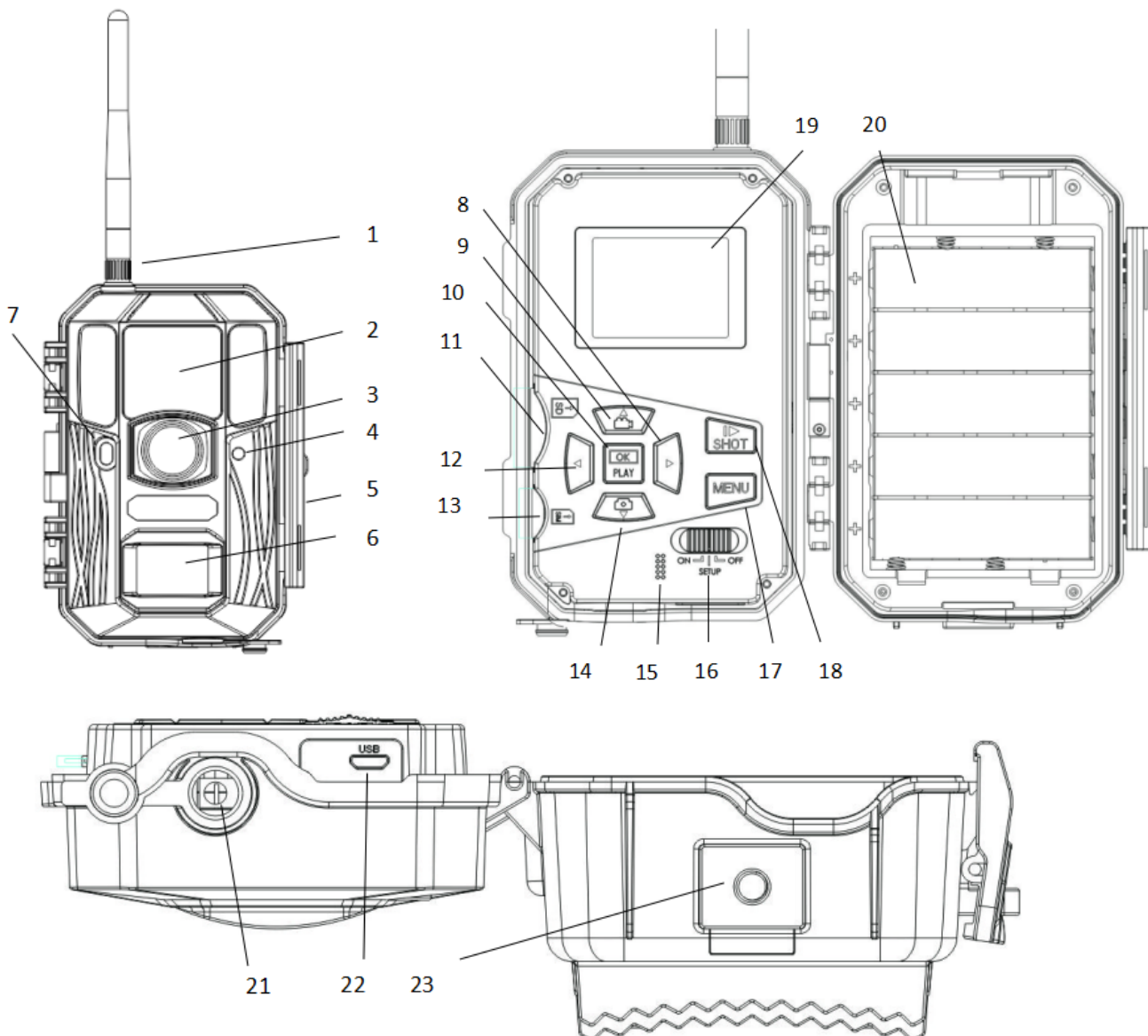
## **5. Otoczenie**

Z kamery należy korzystać z dala od bezpośredniego działania łatwopalnych, wybuchowych substancji itp.

## **6. Akcesoria**

Należy używać akcesoriów rekomendowanych przez producenta. Przed przystąpieniem do instalacji należy upewnić się, że wszystkie elementy składowe znajdują się w opakowaniu. Jeśli stwierdzono brak elementu, należy niezwłocznie skontaktować się z lokalnym sprzedawcą

# 1. Rozpoczęcie pracy z kamerą



1	Antena	2	Diody podczerwieni	3	Obiektyw
4	Mikrofon	5	Zamknięcie	6	Czujnik ruchu PIR
7	Dioda statusowa	8	Przycisk „w Prawo”	9	Przycisk „w Górze/Video”
10	Przycisk „OK/Play”	11	Słot na kartę SD	12	Przycisk „w Lewo”
13	Słot na kartę SIM	14	Przycisk „w Dół/Photo”	15	Speaker
16	Przełącznik zmiany trybu	17	Przycisk „Menu”	18	Przycisk „Shot”
19	Wyświetlacz LCD	20	Miejsce na baterie	21	Wejście DC
22	Port USB	23	Gwint na uchwyt		

## **2. Korzystanie z kamery**

### **2.1 Baterie / Zasilanie**

**Baterie:** Kamera może być zasilana za pomocą baterii na dwa sposoby.

1. 4 lub 8 baterii AA: Kamera może być zasilana przez baterie alkaiczne lub ładowalne akumulatorki NiMH

2. 5 baterii typu 18650: Jest to rekomendowany sposób zasilenia fotonapki.

Zewnętrzne źródło zasilania: Istnieje możliwość zasilenia urządzenia, bądź ładowania baterii bezpośrednio w urządzeniu przez podłączenie kabla USB do adaptera (5V / 2A) lub powerbanka (ew. panelu solarnego), który nie jest dostępny w zestawie.

**Zewnętrzne źródło zasilania:** Do zasilania za pomocą zewnętrznego źródła zasilania należy wykorzystać 6 Voltowy zasilacz DC.

### **2.2 Karta SD**

Do kamery należy włożyć kartę SD. Zalecane jest, aby karta była wysokiej jakości oraz posiadała co najmniej kategorię 10.

#### **Włóż kartę SD do urządzenie przed uruchomieniem fotonapki**

Kamera obsługuje karty do 32GB miejsca i nie posiada wbudowanej pamięci. Bez włożonej karty pamięci fotonapka nie uruchomi się.

#### **Nie usuwaj karty SD kiedy fotonapka jest w trybie ON**

Usunięcie karty SD w momencie, gdy kamera jest włączona może powodować uszkodzenie danych rejestrowanych przez fotonapkę, jak i samego urządzenia.

#### **Jeśli doświadczysz problemów związanych z kartą pamięci**

Spróbuj sformatować kartę używając takiej funkcji w menu głównym urządzenia.

### **2.3 Karta SIM**

#### **Włóż kartę SIM przed uruchomieniem fotonapki**

Karta SIM powinna być standardowych rozmiarów. W przypadku korzystania z karty micro bądź nano, należy wykorzystać adapter karty SIM.

*Kamera może być używana bez karty SIM. Karta SIM wymagana jest tylko i wyłącznie w przypadku chęci wysyłki zarejestrowanego materiału.*

## **2.4 Tryby kamery**

Dostęp do poszczególnych trybów uzyskuje się poprzez przesunięcie przełącznika zasilania w różne pozycje zaznaczone na kamerze. Przełącznik zasilania znajduje się wewnątrz aparatu, w prawej dolnej części ekranu LCD.

Poszczególne tryby pracy kamery są następujące:

### **Tryb OFF (Wyłączony)**

Po wyłączeniu kamery, nadal będzie ona pobierać małe ilości prądu. Zatem w przypadku przerwy w korzystaniu z fotopułapki zalecane jest wyciągnięcie baterii.

### **Tryb Test/Setup**

W tym trybie fotopułapka umożliwia dostosowanie ustawień lub odtwarzanie zdjęć i filmów, które zostały wykonane przez kamerę na wyświetlaczu LCD.

W tym trybie fotopułapka wyłącza się automatycznie po kilku minutach bezczynności.

### **Tryb ON (Tryb łowczy)**

Kamera będzie wykonywać zdjęcia lub filmy (w zależności od konfiguracji) w momencie wykrycia ruchu lub/i w określonych interwałach czasowych. Tryb ON, uruchomi się automatycznie po 60 sekundach od uruchomienia fotopułapki. Przed wejściem w tryb łowczy kamera przez 10 sekund będzie sygnalizować ten proces czerwoną diodą z przodu kamery.

Ten czas daje możliwość odpowiedniego zawieszenia i ustawienia kamery zanim zacznie być ona „aktywna”. Aby obudzić kamerę i wejść w menu, aby przeprowadzić konfigurację kamery przyciśnij przycisk OK i przytrzymaj do momentu pojawienia się widoku z kamery.

## **2.5 Wymuszenie wykonania zdjęcia/filmu**

Należy ustawić kamerę w trybie Test/Setup i wcisnąć przycisk „Shot”. W przypadku rejestracji filmu, wciśnij przycisk ponownie aby zatrzymać nagrywanie.

## **2.6 Zarządzanie zdjęciami lub/i filmami**

Włącz fotopułapkę w trybie „Test/Setup” i wciśnij przycisk „OK/Play”, aby podejrzeć jakie zdjęcia/filmy zostały wykonane przez fotopułapkę. Jako pierwsze pojawi się ostatnio wykonane zdjęcie/film.

- Aby przeglądać:

Wciskaj przyciski „w górę” lub „w dół”, aby wybrać poprzedni lub wcześniejszy element. Jeśli jest to film, klikając przycisk „Shot” można go odtworzyć.

- Aby usuwać:

W trybie przeglądania zdjęć wybierz zdjęcie/film, które chcesz usunąć wciskając przyciski „w górę” lub „w dół”. Następnie wciśnij przycisk „MENU”, pojawi się wybór czy usunąć tylko wybrane zdjęcie, czy wszystkie, które znajdują się w urządzeniu. Wybór zatwierdź przyciskiem „OK”.

## **2.6 Wysyłanie zdjęć przez MMS/GPRS/Molnus**

Zdjęcia mogą być wysyłane bezpośrednio na telefon lub email, w zależności od wybranej konfiguracji. Informacje o emailu i numerze telefonu muszą być wprowadzone wcześniej. Konfiguracje należy wykonać z poziomu aplikacji komputerowej lub opcjonalnie w trybie TEST/SETUP fotopułapki. Aby wysyłka działała fotopułapka musi poprawnie zainicjować połączenie z siecią. Karta SIM nie może mieć ustawionego kodu PIN. Podgląd poprawnego połączenia z siecią jest możliwy z poziomu głównego ekranu fotopułapki.

- Aby wysłać zdjęcie manualnie:

**1.** Włącz kamerę w trybie TEST/SETUP

**2.** Poczekaj aż fotopułapka połączy się z siecią.

Symbol karty SIM ze strzałką oznacza, że karta została rozpoznana przez kamerę.

Symbol karty SIM z krzyżykiem oznacza, że kamera nie została rozpoznana przez kamerę, może to oznaczać, że karta SIM jest uszkodzona, nie została poprawnie skonfigurowana, nie jest aktywowana lub posiada blokadę PIN.

**3.** Aby wykonać zdjęcie wciśnij przycisk „Shoot”, lub przeglądaj już zrobione zdjęcia klikając „OK”.

**4.** Wybierz zdjęcie, które chcesz wysłać

**5.** Wciśnij przycisk Menu i wybierz opcje Wyślij Do, po prawej stronie będzie znajdować się informacja na jakie źródło zostanie przesłany plik – zgodnie z tym jak skonfigurowana jest fotopułapka.

## **2.7 Tryby wyzwolenia wykonania zdjęciami**

Fotopułapka ma 3 tryby wyzwolenia wykonania zdjęcia: Przez czujnik PIR, Timelapse oraz PIR/Timelapse. Ustawienia mogą być aktywowane w MENU.

### **- Wyzwolenie przez czujnik PIR / PIR Czułość**

W MENU fotopułapki można określić czułość czujnika PIR. Urządzenie daje nam możliwość kompletnego wyłączenia wykrycia ruchu przez czujnik PIR. Należy pamiętać, że jeśli wtedy nie zostanie uruchomiony żaden inny tryb – fotopułapka nie będzie wykonywać zdjęć/filmów.

### **- Timelapse**

W MENU fotopułapki możemy wybrać stałą częstotliwość wykonywania zdjęć przez fotopułapkę.

### **- PIR/Timelapse**

Istnieje możliwość włączenia obu powyższych opcji. Wtedy fotopułapka będzie reagować zarówno na wykrycie ruchu przez czujnik PIR oraz dodatkowo kamera będzie wykonywać zdjęcie co określony okres. Ta opcja może być dobrym rozwiązaniem, aby fotopułapka przesyłała zdjęcia nawet co 12 godzin. Będziemy mieć wtedy pewność, że fotopułapka cały czas znajduje się w wybranym przez nas miejscu, ma połączenie z siecią i wszystko jest w porządku.

## **WAŻNE**

Istotnym ustawieniem jest PIR Interwał. Należy pamiętać, że w przypadku skonfigurowania wysyłki zdjęć, należy ustawić PIR Interwał na co najmniej 1 minutę, wtedy będziemy mieć pewność, że fotopułapka wyśle zdjęcie, zanim będzie starać się wykonać kolejne.

### 3. Ustawienia kamery

#### 3.1 Interfejs i wyświetlanie ustawień

Aby zmienić ustawienia kamery, uruchom fotopułapkę w trybie TEST/SETUP.

Po menu należy poruszać się przyciskami

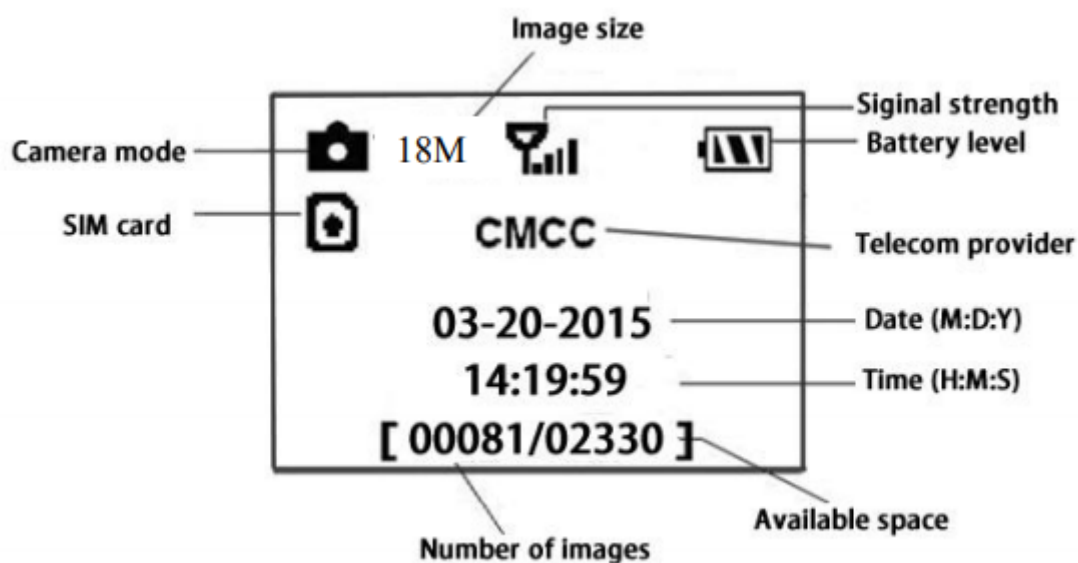
**MENU:** Wejście lub wyjście z MENU w trybie podglądu z kamery  
Wejście do menu usuwania pliku lub manualnego wysłania zdjęcia w trybie przeglądania wykonanych zdjęć/filmów.

**Strzałki:** Poruszanie się w górę i w dół po MENU. Zmiana parametrów ustawienia.

**OK / PLAY:** Zapisywanie parametrów ustawienia lub rozpoczęcie odtwarzania filmu.

**SHOT:** Wykonaj zdjęcie lub film manualnie.

Kiedy kamera jest w trybie TEST/SETUP i ekran jest aktywny, wyświetla poniższe elementy:



Karta SIM ze strzałką, mówi o tym, że urządzenie poprawnie rozpoznało kartę.  
Karta SIM z krzyżykiem, oznacza, że urządzenie nie rozpoznaje karty. Może ona nie działać ze względu na kwestie aktywacji, bądź jej uszkodzenie.



### 3.1 Ustawienia wysyłki

Kamera może odbierać i wysyłać komendy wysłane przez SMS. Aby uaktywnić możliwość kontroli SMS wykonaj poniższe kroki

- Uruchom kamerę w trybie ON z aktywnym ekranem i wejdź do MENU urządzenia.
- Ustaw SMS CONTROL na ON

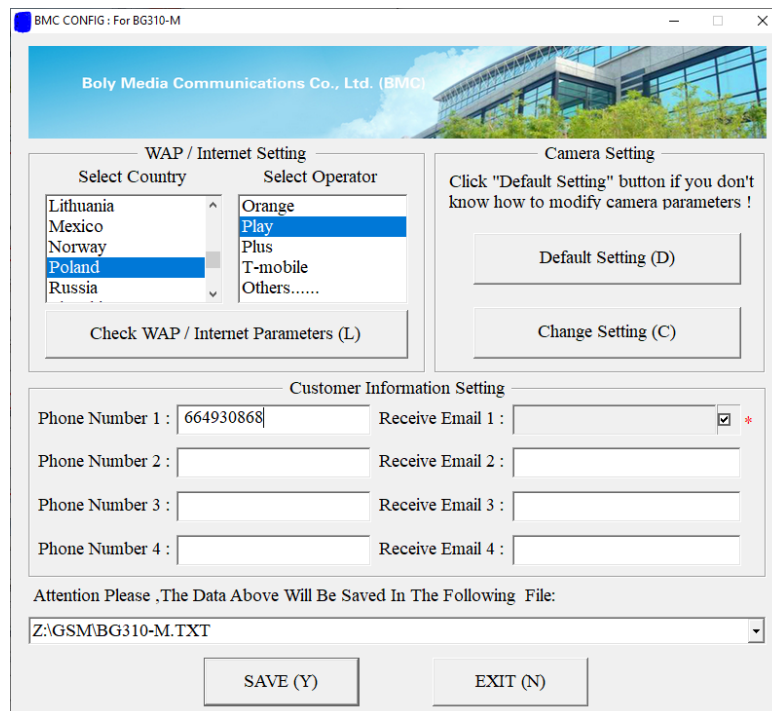
Dla ustawień wysyłki MMS wymagana jest konfiguracja przez oprogramowanie urządzenia.

### **APLIKACJA KOMPUTEROWA**

Po uruchomieniu aplikacji BMC\_Config, ukaże się okno wyboru urządzenia.



Należy wybrać odpowiedni produkt, w przypadku korzystania z fotonapki TV-6680MA 4K należy wybrać urządzenie **BG668**.



W lewym górnym rogu należy wybrać odpowiedni kraj (Poland) oraz operatora swojej karty SIM.

W tabelce Phone Number należy wypisać numery telefonów odbiorców (wyłącznie 9 cyfr, bez numeru kierunkowego).

W opcjach kamery należy wybrać tryb wysyłki Phone MMS.

W przypadku chęci konfiguracji wysyłki MMS na maila w tabelce Receive Email należy wypisać adresy e-mail odbiorców. Mimo wysyłki na maila, należy uzupełnić rubrykę Admin number.

W opcjach kamery należy wybrać tryb wysyłki Email MMS.

Jeśli fotonapęd ma wysyłać wiadomości zarówno na e-mail jak i telefon, należy wpisać w pierwszej kolejności numery do rubryki Receive Email (od góry), a następnie maile. Mimo takiego rozwiązania, i tak należy uzupełnić rubrykę Admin number.

W opcjach kamery należy wybrać tryb wysyłki Email MMS.

Plik zapisujemy na karcie pamięci urządzenia wybierając odpowiednią ścieżkę pliku w rozwijanym menu na dole aplikacji.

### 3.2 Opcje kamery

Aby obudzić kamerę, przytrzymaj przycisk OK w trybie ON. Kiedy kamera jest aktywna, wciśnięcie przycisku MENU da dostęp do zmian ustawień kamery. Wykorzystując przyciski UP i DOWN istnieje możliwość wybrania konkretnych opcji. Wciśnij przycisk OK aby zapisać ustawienie i przycisk MENU aby opuścić menu ustawień.

Opcja	Opis
Camera Mode / Tryb Kamery	Są trzy różne tryby kamery: <b>Photo (zdjęcie):</b> wykonanie zdjęć <b>Video (wideo):</b> wykonanie wideo <b>Picture + Video:</b> wykonanie zdjęć oraz wideo <b>Domyślnie: Photo</b>
Photo Size / Rozmiar Zdjęć	Wybierz rozmiar zdjęcia: Do wyboru: 14MPx, 25MPx, 36MPx <b>Domyślnie: 36MPx</b>
Video Size / Rozmiar Wideo	Wybierz rozmiar wideo: 3840x2160, 2560x1440, 1920x1080, 1280x720, 640x480 <b>Domyślnie: 3840x2160</b>
Photo Burst / Ilość Zdjęć	Wybierz ile zdjęć ma być wykonanych w momencie wykrycia ruchu. W przypadku wyboru ustawienia Picture+Video, mimo innego ustawienia i tak wykonane będzie tylko jedno zdjęcie. Do wyboru: 1 Zdjęcie, 2 Zdjęcia, 3 Zdjęcia <b>Domyślnie: 1 Zdjęcie</b>
Video Length / Długość Wideo	Wybierz długość rejestrowanego filmu. Należy pamiętać, że filmy w dużej rozdzielczości będą zajmować dużo miejsca na karcie pamięci. Do wyboru: od 5 do 180 sekundach <b>Domyślnie: 10 sec</b>
Set Clock / Ustaw Zegar	Ustaw datę i czas kamery. Format daty to miesiąc/dzień/rok natomiast format godziny godzina:minuta:sekunda
Time Lapse	Kamera może wykonywać zdjęcia lub filmy w ustawionych równych okresach (bez wymuszenia czujnikiem ruchu. Zmiana wartości na ustawienie niezerowe – uruchomi ten tryb. <b>Domyślnie: Wyłączone</b>
PIR Trigger/Sensitivity / PIR Czułość	To ustawienie pozwala na zmianę czułości czujnika PIR. Są cztery różne parametry czułości: High (Wysoka), Normal (Normalna), Low (Niska), Off (wyłączona). Zalecane jest aby używać czułości HIGH tylko w obszarach gdzie wpływ warunków zewnętrznych jest minimalny, także w ciepłych i wilgotnych miejscach. Opcji

	<p>LOW używaj w przypadku dużych interferencji czynników zewnętrznych. Czulość sensora PIR jest związana z temperaturą otoczenia, wyższe temperatury prowadzą do niższej czulości.</p> <p><b>Domyślnie: Normal</b></p>
PIR Interval / Interwał PIR	<p>Ustawienie daje nam możliwość kontroli ile czasu, po wykryciu ruchu czujnik PIR ma być nieaktywny. W przypadku kamery TV-3310WMA55 zalecamy by nie zmniejszać tej wartości poniżej 1 minuty, ze względu na wysyłkę MMS.</p> <p><b>Domyślnie: 10 sekund</b></p>
Work Day / Dni pracy	<p>Wybierz w jakich dniach fotopułapka ma pracować/wykrywać ruch.</p> <p><b>Domyślne: All (wszystkie)</b></p>
Work Hour / Godziny pracy	<p>Ten parametr definiuje konkretne godziny pracy kamery. Jeśli opcja jest wyłączona (off), kamera będzie działać cały czas.</p> <p><b>Domyślnie: Off</b></p>
Camera Position / Pozycja Kamery	<p>W przypadku korzystania z wielu takich samych fotopułapek można oznaczyć ich pozycje wykorzystując litery od A do Z.</p> <p><b>Domyślne: Off</b></p>
Recycle Storage / Nadpisywanie (Recykling)	<p>W trybie łowczym, kiedy karta SD się zapełni – najstarsze zdjęcia lub filmy będą nadpisywane nowymi.</p> <p><b>Domyślne: Off</b></p>
Send to / Wyślij do	<p>Wyślij zdjęcie na telefon lub e-mail:</p> <ul style="list-style-type: none"> <li>- Phone [MMS]: Wyślij zdjęcia na telefon wykorzystując MMS</li> <li>- Email [MMS]: Wyślij zdjęcia na email (lub telefon i email) wykorzystując MMS</li> <li>- Email [GPRS]: Wyślij zdjęcia na email przez serwer SMTP</li> <li>- Molnus: Wykorzystanie chmury Molnus</li> </ul> <p><b>Domyślnie: Molnus</b></p>
Send Mode / Tryb Wysyłki	<p>Istnieją trzy opcje ustawień:</p> <ul style="list-style-type: none"> <li>- Daily (dzienny): w przypadku wyboru tego trybu otrzymamy wiadomość raz dziennie, z podsumowaniem wykonanych zdjęć/filmów oraz ostatnie zarejestrowane zdjęcie/film</li> <li>- Instant (natychmiastowy): Kamera wyśle zdjęcie/film od razu po wykonaniu (Interwał PIR musi być ustawiony na co najmniej minutę).</li> <li>- Off (wyłączony): Wyłącza wysyłkę.</li> </ul> <p><b>Domyślnie: Instant</b></p>
SMS Control / Kontrola SMS	<p>Uruchomienie tej funkcji pozwoli na sterowanie fotopułapki kodami SMS (wymagana konfiguracja numeru Admina przez aplikacje). Należy pamiętać, że uruchomienie tej opcji wpływa na długość pracy baterii.</p> <p><b>Domyślnie: Off</b></p>
Attachement Size / Rozmiar załącznika	<p>Ustawianie rozmiaru obrazu, który będzie wysyłany na telefon lub e-mail. Do wyboru: Mały, Normalny, Duży. W momencie wysyłki MMS: możliwe opcje to tylko Mały i Normalny.</p>

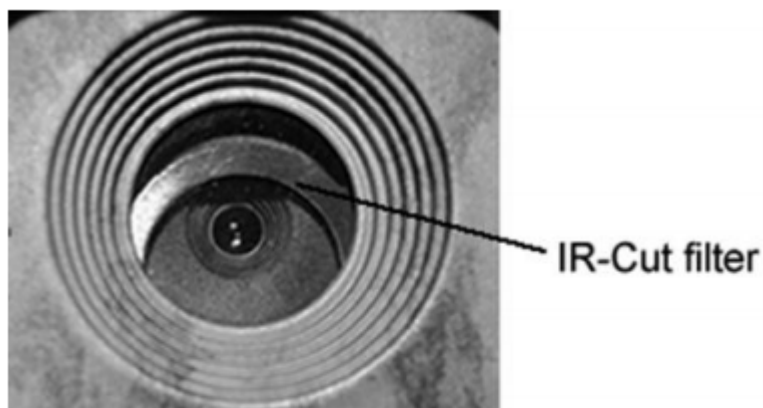
	<b>Domyślnie: Low</b>
GPS	Automatyczna funkcja pozycjonująca, istnieje możliwość dodania długości i szerokości geograficznej do właściwości zdjęć. Kamera wyśle też informacje o pozycji GPS na telefon lub email. <b>Domyślnie: Off</b>
Language / Język	Wybierz język foteopułapki. Do wyboru: angielski, fiński, niemiecki, słowacki, duński, norweski, czeski, rosyjski, włoski i francuski <b>Domyślny: polski</b>
Password Set / Ustawienie hasła	Możliwość ustawienia 4 cyfrowego hasła w momencie, które należy podać w momencie uruchamiania kamery.
Format SD	Po uruchomieniu tej opcji wszystkie dane na karcie SD zostaną usunięte.
Default Settings / Ustawienia domyślne	Przywraca wszystkie ustawienia do wartości domyślnych.
Version / Wesja	Pokazuje aktualną wersję firmware'u

**Pamiętaj aby za każdym razem przycisnąć OK, aby zapisać ustawienie.**

#### **4. Rozwiązywanie problemów**

- Coś jest przed obiektywem mojej kamery, czy jest ona zepsuta?

**Odp.** Nie, jest to filtr podczerwieni. Gdy kamera jest włączona, filtr zakrywa obiektyw. Tylko przy wyłączonym zasilaniu kamery wycinek w podczerwieni będzie znajdował się w przypadkowym miejscu, czasami zakrywając obiektyw.



- Ekran fotopułapki nagle stał się czarny.

**Odp.** Kamera mogła przełączyć się w tryb łowczy. W przypadku braku reakcji, kamera może zostać wyłączona. Proszę sprawdzić, czy baterie są nadal sprawne i na miejscu. Po sprawdzeniu zasilania z baterii i ich umiejscowienia, naciśnij i przytrzymaj przycisk OK/POWER, aż do momentu włączenia się wyświetlacza, co wskaże, że kamera jest zasilana.

- Dlaczego kamera nie wysyła MMS?

- Sprawdź, czy karta jest aktywowana. Sprawdź kartę np. w telefonie komórkowym. Zweryfikuj czy ustawienie PIR Interwał skonfigurowane jest na co najmniej minutę. Sprawdź czy ustawienie Phone MMS lub Email MMS jest włączone. Spróbuj skonfigurować kamerę ponownie po przywróceniu do ustawień fabrycznych.

## 5. Rozwiązywanie problemów

<b>Model</b>	TV-6680MA 4K
<b>Matryca</b>	14Mp, CMOS
<b>Rejestracja dźwięku</b>	Tak
<b>Obiektyw</b>	Apertura f/2.4 kąt widzenia 110° Kolorowe zdjęcia i filmy w dzień, czarno-białe zdjęcia i filmy w nocy
<b>Ekran</b>	2" LCD
<b>Filtr IR</b>	Automatyczny
<b>Rozdzielczość zdjęć</b>	14/25/36 MP
<b>Rozdzielczość filmów</b>	3840x2160, 2560x1440, 1920x1080, 1280x720, 640x480
<b>Liczba diod LED</b>	50 sztuk
<b>Tryb sterowania pracą lampy</b>	Automatyczny
<b>Typ diod LED</b>	940nm
<b>Kąt widzenia i zasięg czujnika ruchu</b>	60° / zasięg ok. 30m
<b>Czas uśpienia czujnika ruchu</b>	0s – 60min (programowalne)
<b>Czułość czujnika ruchu</b>	Konfigurowalna (Wył / Niska / Normalna / Wysoka)
<b>Obsługiwane karty pamięci</b>	Do 32GB
<b>Temperatura pracy</b>	-20°C - +60°C
<b>Zasilanie wewnętrzne</b>	8 baterii AA lub 5 baterii Litowych - 18650 6V, 2A – zewnętrzne źródło zasilania
<b>Rozmiar i waga fotopułapki</b>	145,1x103,8x82 mm / 0,4kg (bez baterii)